

Тензорезисторные датчики М50,М65,М70. Импортные аналоги

Название тензодатчика и фирма-производитель	Аналог производства ЗАО «ВИК «Тензо-М»	полная взаимозаменяемость	Различия				Примечание
			6-ти проводная схема подключения вместо 4-х проводной	Не точное совпадение линейки номинальных нагрузок	Несовпадения электрических характеристик	Не точное совпадение присоединительных и габаритных размеров	
С2А(НВМ)	М50 на 1,2,3,5 тонн		●		Выходное сопротивление 356 Ом вместо 700 Ом	высота датчика 48 мм вместо 50 мм. Различные диаметры и присоединительные размеры	У С2А отсутствует вариант с номинальной нагрузкой 3 тонны
С2А(НВМ)	М70 на 10 тонн		●		Выходное сопротивление 356 Ом вместо 700 Ом	высота датчика 48 мм вместо 70 мм. Различные диаметры и присоединительные размеры	У С2А отсутствует вариант с номинальной нагрузкой 15,20,25,30 тонн
С2А(НВМ)	М65 на 5 тонн		●		Выходное сопротивление 356 Ом вместо 700 Ом	высота датчика 48 мм вместо 65 мм. Различные диаметры и присоединительные размеры	

Нижеприведённые чертежи с габаритными и присоединительными размерами предоставлены по материалам каталогов фирм-производителей на 2008 год.

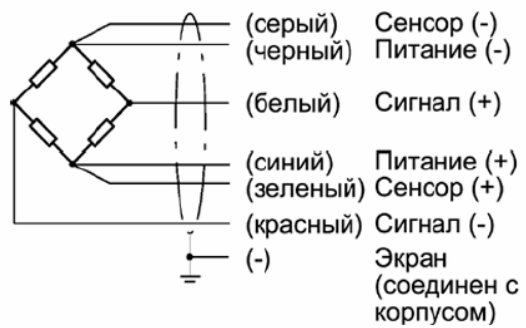
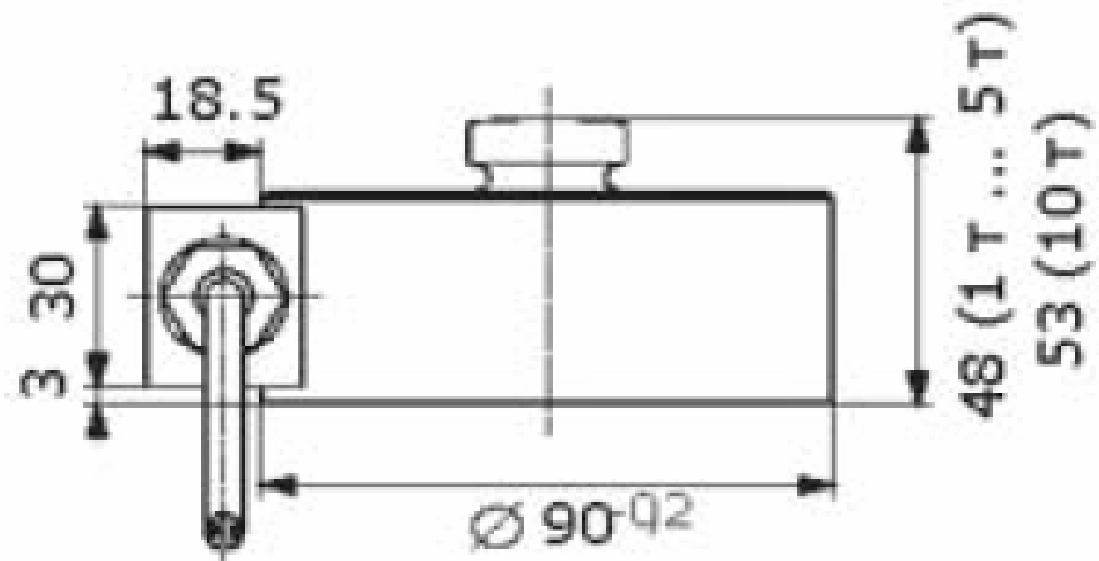


Рис.5.1 С2А (НВМ)

НПИ, т	Н, мм	R, мм	Масса датчика, кг	Длина кабеля, м
0,5	39	30	1,5	3
1	42	55		
2				
3				
5				

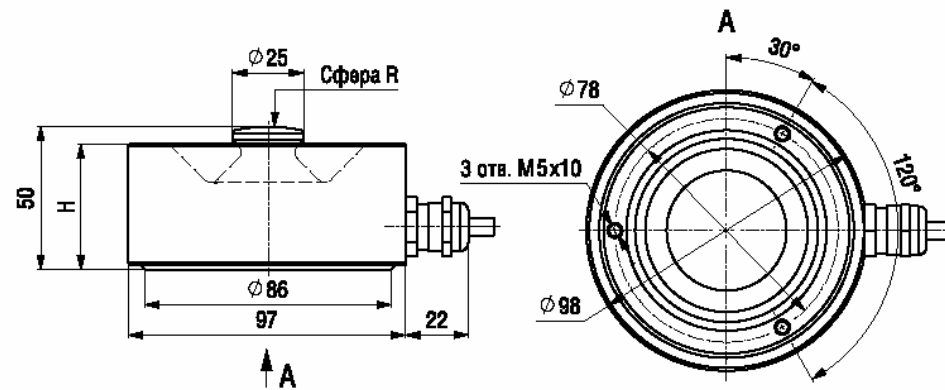


Схема выводов кабеля

- +U_{пит.} – зеленый
- U_{пит.} – черный
- +U_{изм.} – белый
- U_{изм.} – красный

Рис.5.2 М50 (Тензо-М)

НПИ, т	Масса датчика, кг	Длина кабеля, м
5	3	10

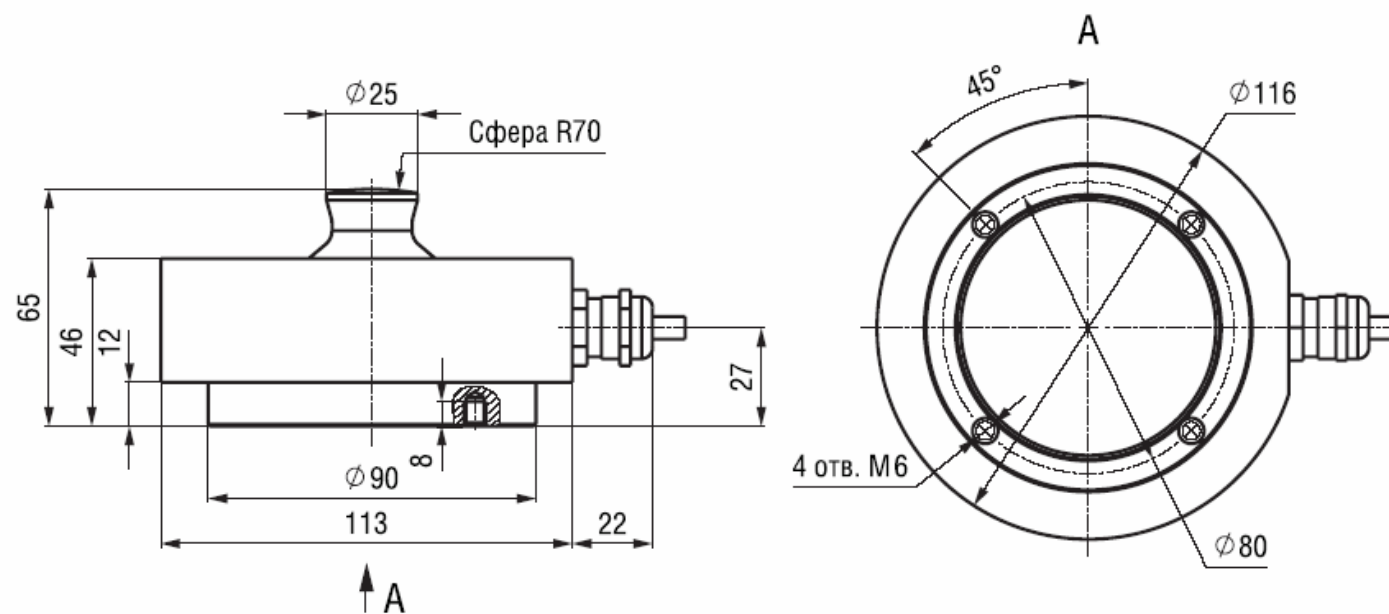


Схема выводов кабеля

- +U_{пит.} – зеленый
- U_{пит.} – черный
- +U_{изм.} – белый
- U_{изм.} – красный

Рис.5.3 М65 (Тензо-М)

НПИ, т	Масса датчика, кг	Длина кабеля, м
10, 15, 20, 25, 30	4	10

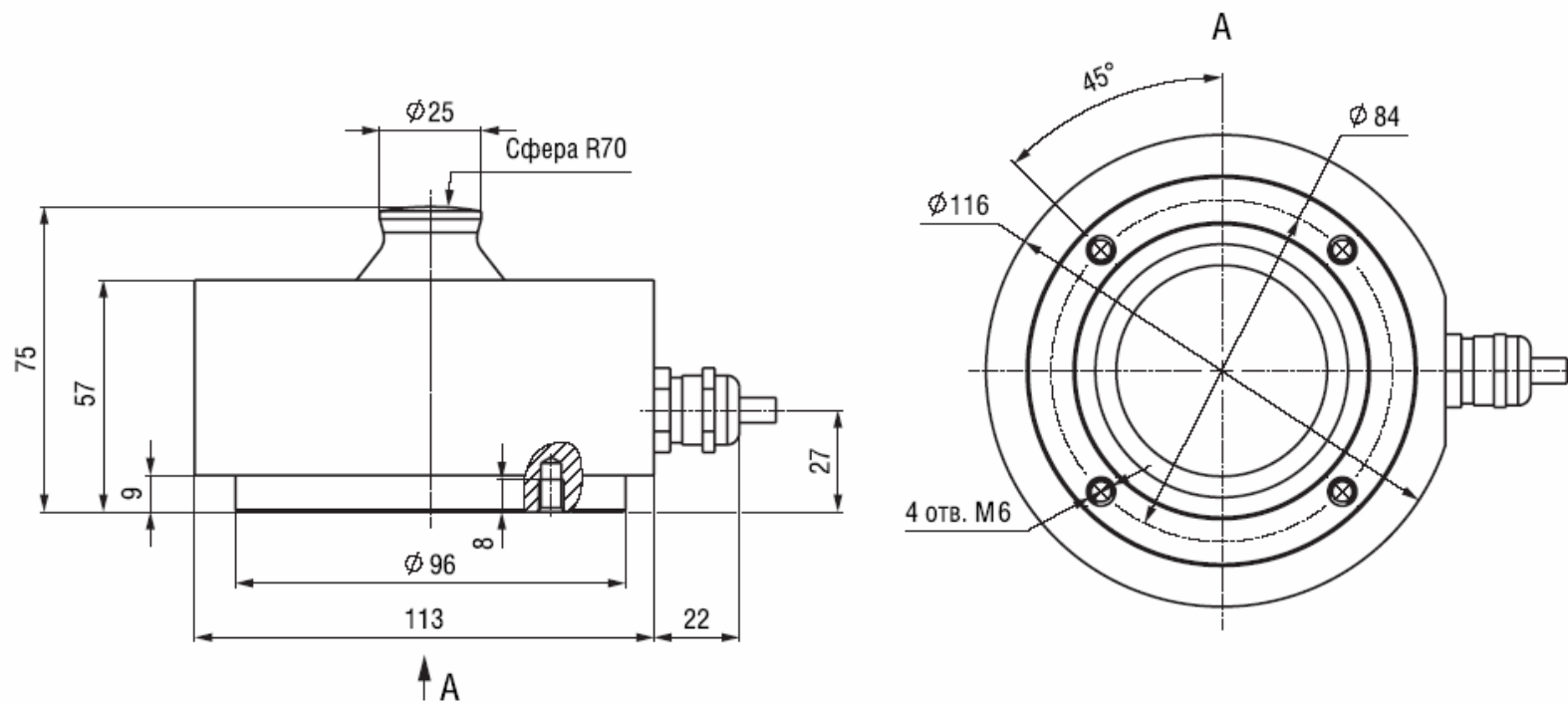


Схема выводов кабеля

- +U_{пит.} – зеленый
- U_{пит.} – черный
- +U_{изм.} – белый
- U_{изм.} – красный

Рис.5.4 М70 (Тензо-М)