

ВЕСОВОЙ КОМПЛЕКТ



Номинальные нагрузки тензодатчиков:	100, 250, 500, 1000, 2000 кг
Состав:	
Тензометрический датчик SH8C на соответствующие нагрузки	4 шт.
Монтажное приспособление (ножка)	4 шт.
Подкладная пластина	4 шт.
Сводящая коробка SSJB-4	1 шт.
Кабель 4-х жильный экранированный Ø 5,0 мм	4 м.

Датчик тензометрический SH8C

Характерные особенности:

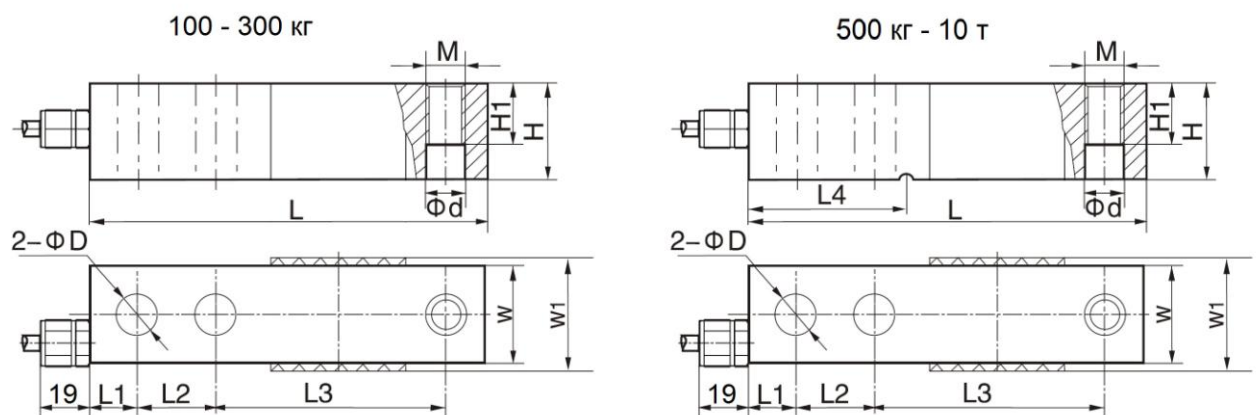
- Материал – конструкционная сталь с никелировкой
- Герметизация по IP67/IP68
- Применение – электронные платформенные весы, другое электронное весовое оборудование.



Технические характеристики:

Номинальные нагрузки (НПИ, кг)	100; 250; 500, 1000, 2000	Выходное сопротивление (Ом)	350 ± 2
Класс точности	C3	Сопротивление изоляции (МОм)	≥5000 (50В)
Максимальное число поверочных интервалов	3000	Диапазон термокомпенсации (°С)	-10 ~ +40
Рабочий коэффициент передачи (РКП, мВ/В)	3,0 ± 0,003	Рабочий диапазон температур (°С)	-35 ~ +65
Общая ошибка (%РКП)	≤ ± 0,017	Напряжение питания, рекомендуемое (В, пост. ток)	5 ~ 12
Неповторяемость (%РКП)	≤ ± 0,01	Напряжения питания, максимальное (В, пост.ток)	15
Нелинейность (%РКП)	≤ ± 0,017	Предельная нагрузка (%НПИ)	150
Баланс нуля (НКП, %РКП)	< 1,0	Разрушающая нагрузка (%НПИ)	300
Темп. отклонение РКП (%РКП/10°С)	≤ ± 0,015	Класс защиты	IP67
Темп. отклонение НКП (%РКП/10°С)	≤ ± 0,017	Длина кабеля (м)	4
Входное сопротивление (Ом)	380 ± 5	Тип кабеля	4-х – жильный экранированный Ø 5,0 мм
Подключение	Красный - Питание(+); Черный - Питание(-); Зеленый - Сигнал(+); Белый - Сигнал(-); Прозрачный - Экран		

Габаритные и подсоединительные размеры (мм):



размеры нагрузка	L	L1	L2	L3	L4	H	H1	W	W1	D	d	M
100 - 250 кг	130	15,8	25,4	76,2	-	31,8	15,8	31,8	34	13,5	13,5	M12x1,75
500 кг – 2 т	130	15,7	25,4	76,2	54,2	31,8	15,8	31,8	34	13,5	13,5	M12x1,75

Монтажное приспособление (ножка)

Характерные особенности:

- Материал – конструкционная сталь с никелировкой, резиновый подпятник
- Возможность регулировки высоты
- Автоматическая центровка и корректировка смещения с помощью шарнирного узла
- Ограничение горизонтального сдвига

Используется в напольных платформенных весах.

Габаритные размеры в мм

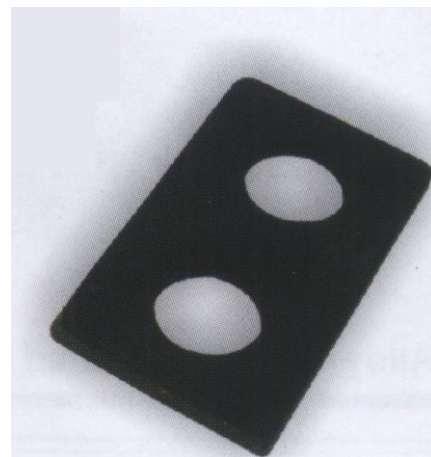
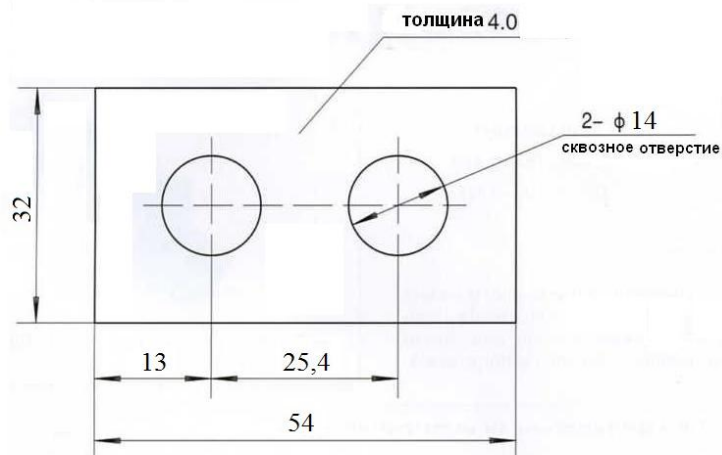


Подкладная пластина

Характерные особенности:

- Материал – конструкционная сталь с никелировкой
- Используется в напольных платформенных весах.

Габаритные размеры в мм



Сводящая коробка SSJB-4

Характерные особенности:

- Материал корпуса – нержавеющая сталь
- Защита от помех
- Подстройка по питанию
- Класс защиты – IP68



Габаритные размеры в мм

